



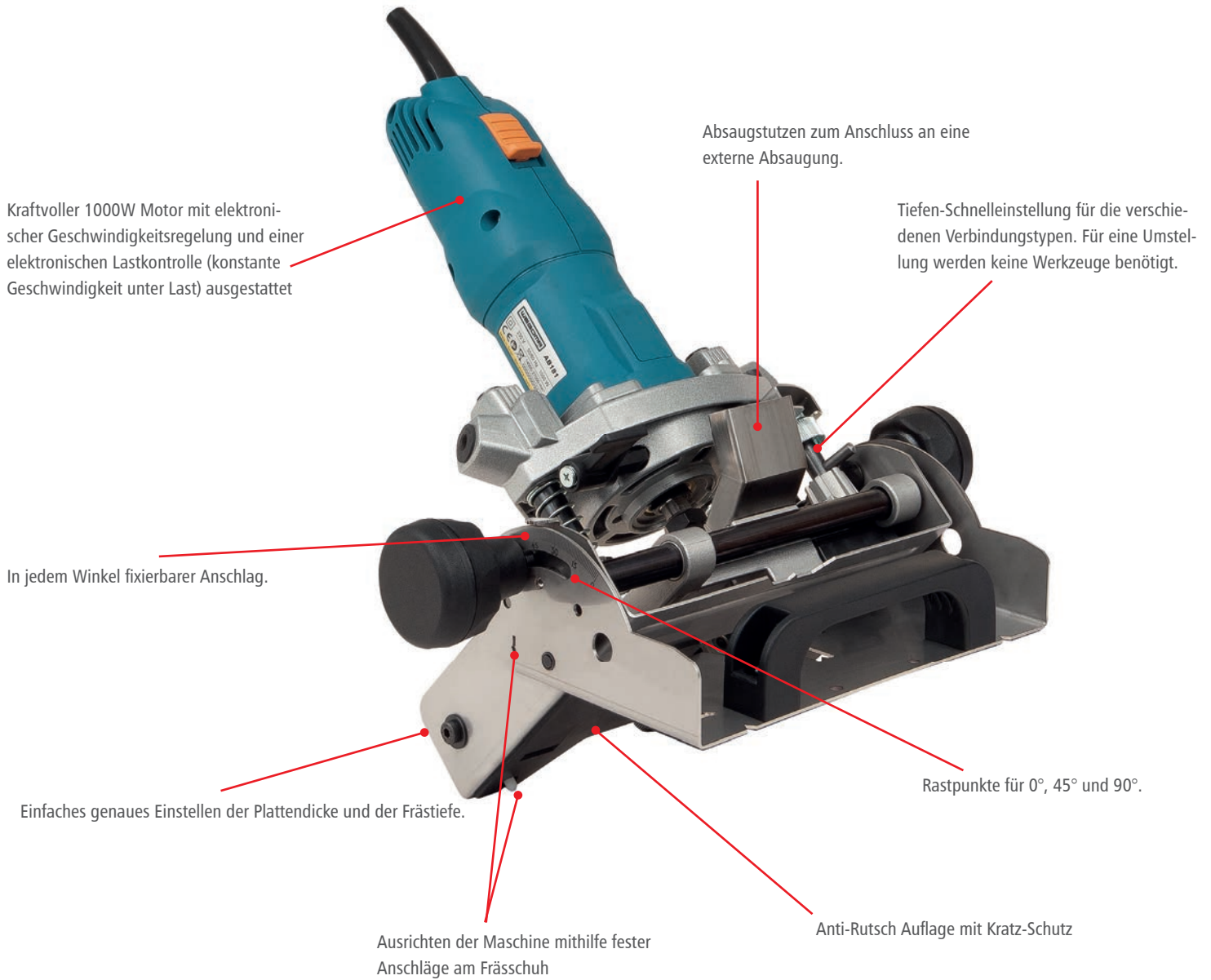
# Verbinderfräse AB181

**Weltneuheit: Nutfräse für das patentierte OVVO Verbindersystem**

Das Verbindungssystem der Zukunft: Einfach zu bearbeiten mit der speziell entwickelten Handfräse von WEGOMA

# Verbinderfräse AB181

Das Verbindungssystem der Zukunft: Einfach zu bearbeiten mit der speziell entwickelten Handfräse von WEGOMA



Einfräsen bei 0°



Einfräsen bei 90°



Einfräsen bei 45°

## BESTELNUMMERN:

21098775 Verbinderfräse AB181 im Systainer  
21098776 Verbinderfräse AB181 im Karton

96098824 OVVO lösbare Verbinder 12x51mm  
96098825 OVVO fixe Verbinder 12x51mm

Ein unsichtbares und selbstspannendes Verbindungssystem für stabile, formschlüssige und unsichtbare Verbindungen in allen Winkeln. Die Verbindung erfolgt werkzeuglos, schnell und präzise. Es gibt eine feste und eine wiederlösbare Verbindung.

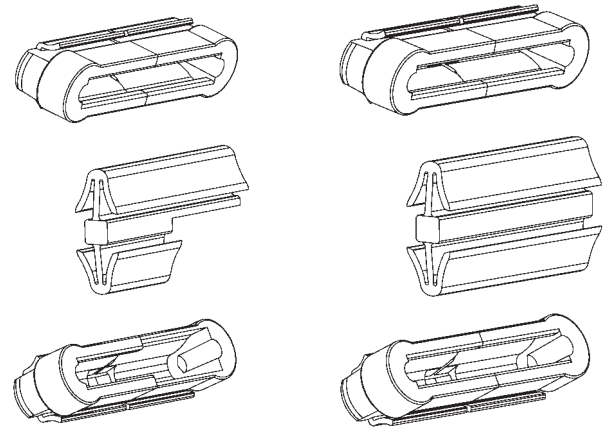
Das patentierte System von OVVO wurde kurz nach Vorstellung bereits mit 2 Preisen ausgezeichnet, zuletzt auf der Interzum 2015.

**Vorteile des OVVO™-Systems:**

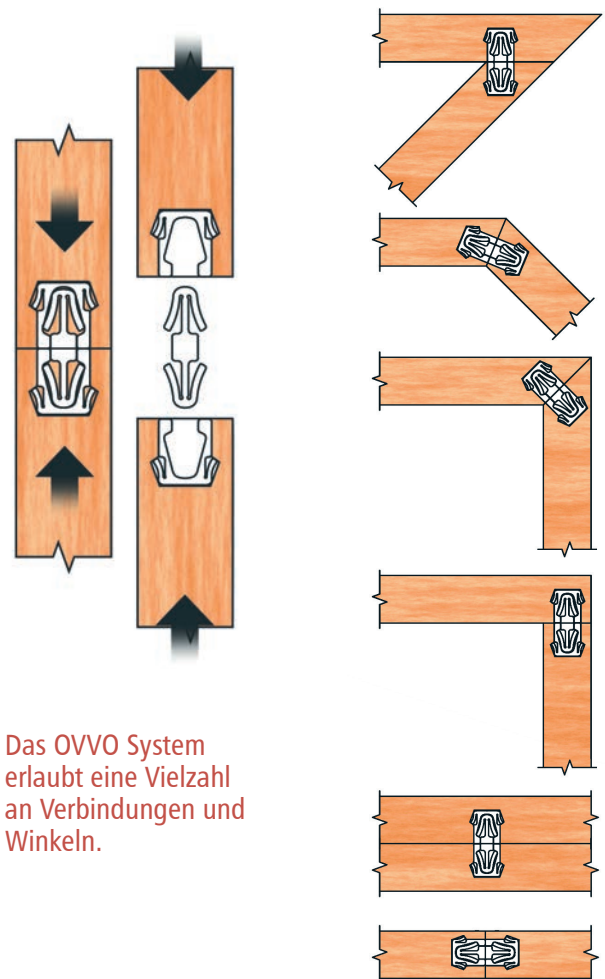
- Einfachste Herstellung
- Einfaches manuelles Einfräsen der Verbinder durch unsere AB181
- Sie sparen 50% Fertigungszeit gegenüber vergleichbaren Systemen

**Weitere Vorteile des OVVO™-Systems:**

- Alle Möbelstücke können in zerlegtem Zustand transportiert werden
- Einfacher Aufbau der Möbelstücke
- Keine Dübel, kein Leim, keine Spannzwingen oder Pressen notwendig
- Stabile Verbindung
- Komplett unsichtbare Verbindung
- Wesentlich günstiger als vergleichbare Systeme

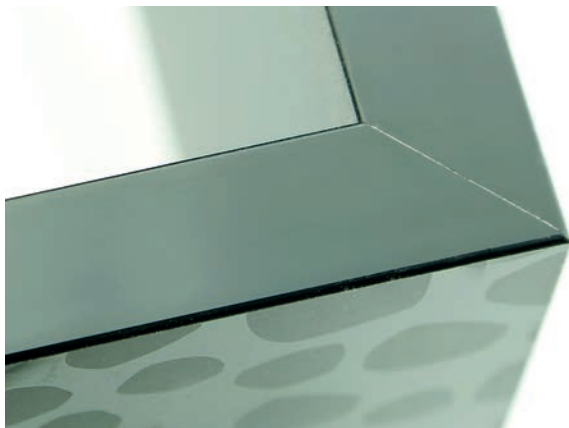


**2 verschiedene Systeme: lösbare Schiebeverbindungen und permanente Verbindungen**



Das OVVO System erlaubt eine Vielzahl an Verbindungen und Winkeln.

Perfekte Ergebnisse mit dem OVVO™ Verbindungssystem: Exklusiv bei



Erleben Sie über 1000 Werkzeuge, Geräte, Maschinen und Zubehör für die professionelle Holzbearbeitung und den PVC/Aluminium Fensterbau



WEGOMA GmbH  
Bahnhofstr. 7  
75399 Unterreichenbach

Telefon: +49 (7235) 973 93-0  
Telefax: +49 (7235) 973 93-200  
info@wegoma.de

Ihr WEGOMA-Fachhändler:

[www.wegoma.de](http://www.wegoma.de)