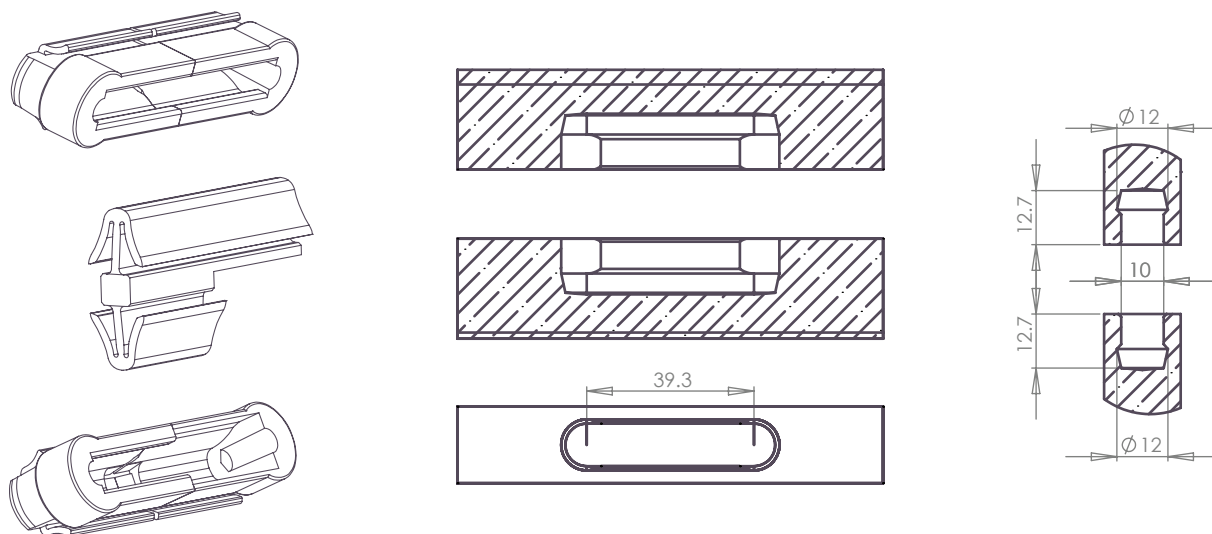
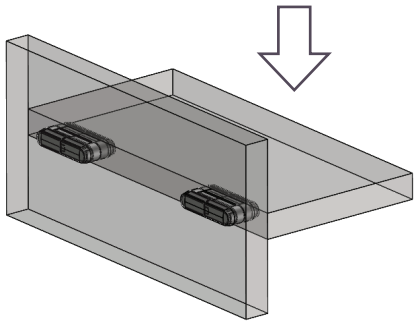



OVVO® Lösbarer Verbinder

Scher- und Zugfestigkeit



Das OVVO® Verbinderset Lösbar für die effiziente Montage und Demontage von Materialien.

Scherfestigkeit	Zugfestigkeit
 <p>Paartest lösbarer Verbinder</p> <p>Spanplatte = 500 N</p> <p>MDF = 600 N</p> <p>Buche = 700 N</p>	 <p>Einzeltest lösbarer Verbinder</p> <p>Pro Stück = 300 N</p>